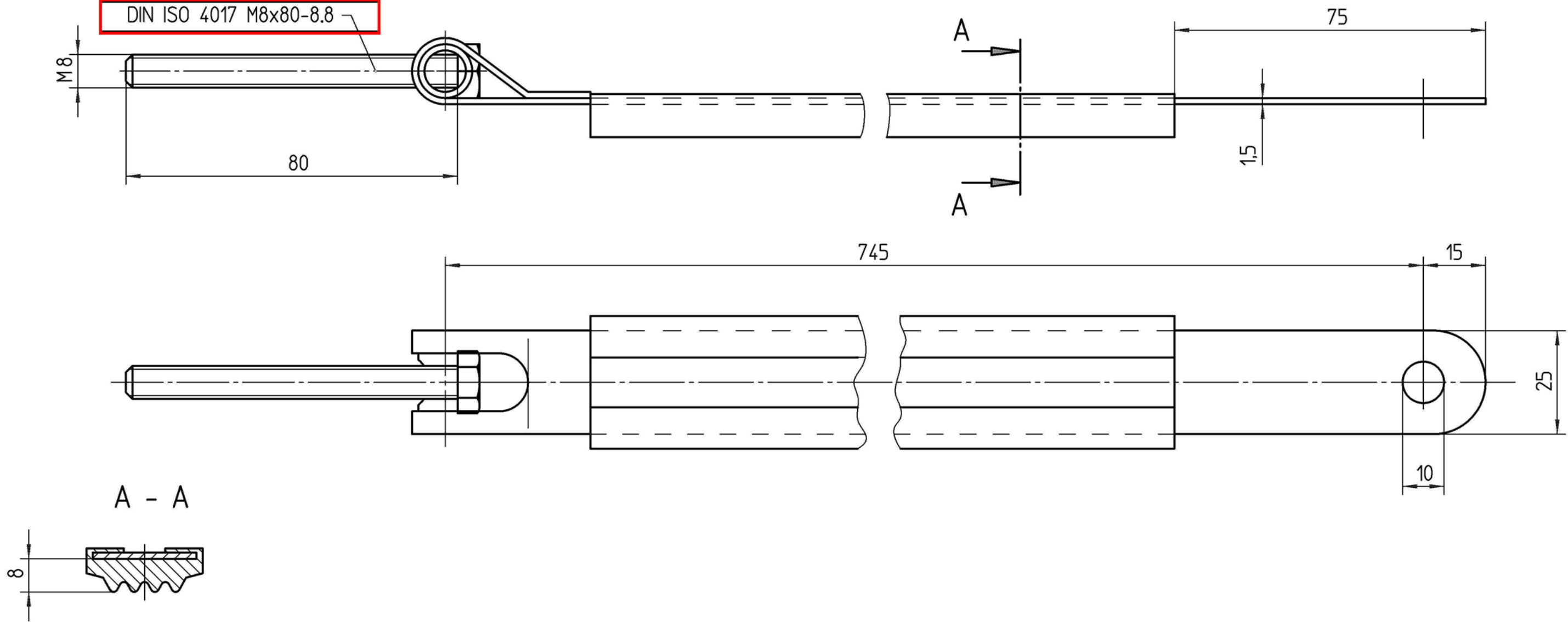


Copying of this document, and giving it to others and the use or communication of the contents thereof, are forbidden without express authority. Offenders are liable to the payment of damages. All rights are reserved in the event of the grant of a patent or the registration of a utility model or design.

Ausführung:  
 mit T-Bolzenverschluß  
 nach DIN 3017

DIN ISO 4017 M8x80-8.8



Galvanischer Zinküberzug  
 Gummiprofil B 25, Werkstoff EPDM 45 Shore  
 Spannwerkstoff: SM-Bandstahl in Tiefziehqualität

Reinforcement acc. to the manufacturer's requirements  
 Zinc electrodeposited  
 Rubber strip B 25, material EPDM 45 Shore !  
 Strap material: SM-bandsteel of deep-drawing quality

Weitergabe sowie Vervielfältigung dieser Unterlage, Verwertung und Mittelteilnahme ihres Inhalts nicht gestattet, soweit nicht ausdrücklich zugestanden. Zuwiderhandlungen verpflichten zu Schadenersatz. Alle Rechte für den Fall der Patenterteilung oder Gebrauchsmuster-Eintragung vorbehalten.

Index		Änderungs-Nr. Revision-No.	Beschreibung Description	Datum/Name Date/Name	Gepr. Chkd.
Darstellungsmethode ISO 128		Werkstoff, Halbzeug Material, Semifin.Part		Staff-Nr. Standard-No.	Rohteil-Nr.
Projectionmethod per ISO 128				Blank-No.	Gewicht Weight
wenn nicht anders angegeben unless otherwise specified		Datum	Name	Benennung Title	
Werkstückkanten nach DIN 6784		Gepr.	Norm	Spannband Strap	
Form- u. Lagetoleranzen nach DIN ISO 1101		Maßangaben in Millimeter			
Geometric tolerances per DIN ISO 1101		Dimensions are in millimeters		Zeichnungs-Nr. Drawing-No.	
Allgemeintoleranzen nach ISO 2768-mL		Oberflächenangaben nach DIN ISO 1302		D 872 002 07	
General tolerances per ISO 2768-mL		Surface texture per DIN ISO 1302			
Paßmaß Tolerance on fit		Gesamtoberfläche [dm <sup>2</sup> ] entire surface [dm <sup>2</sup> ]		ähnlich Zeichn.-Nr. similar Drawing-No.	
oberes Abmaß unteres Tolerance lower		Blatt 1 von 1 Sheet 1 of 1		Bl. Sh.	