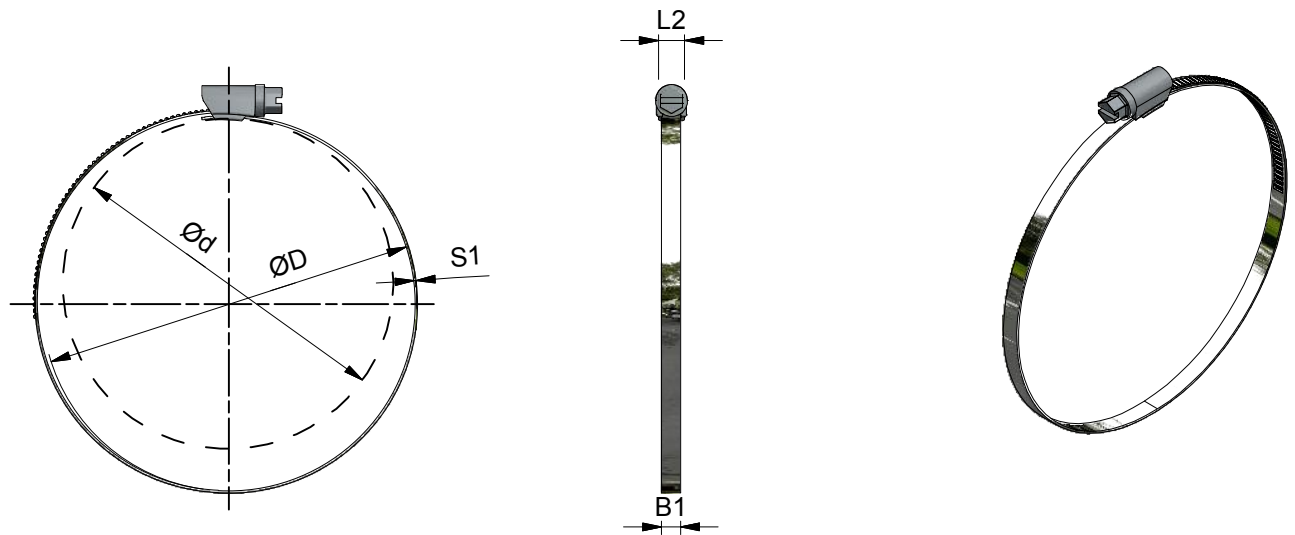


MPC TYPE "SV"



SIZES

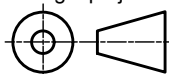
clamp size minimum:	clamp size maximum:	Band width:	Band Thickness S1	Hexagon head Screw L2	Tightening Torque:	Braking Torque:
d	D	B1	W1 W2 W4		AD*	PD**
7	11	5	0,6	6	0,3 Nm	0,4 Nm
10	18	5	0,6	6	0,3 Nm	0,4 Nm
12	20	5	0,6	6	0,3 Nm	0,4 Nm
12	22	5	0,6	6	0,3 Nm	0,4 Nm
16	25	5	0,6	6	0,3 Nm	0,4 Nm
20	32	5	0,6	6	0,3 Nm	0,4 Nm
20	35	5	0,6	6	0,3 Nm	0,4 Nm
27	35	5	0,6	6	0,3 Nm	0,4 Nm
35	40	5	0,6	6	0,3 Nm	0,4 Nm
35	50	5	0,6	6	0,3 Nm	0,4 Nm
45	60	5	0,6	6	0,3 Nm	0,4 Nm
55	70	5	0,6	6	0,3 Nm	0,4 Nm
65	80	5	0,6	6	0,3 Nm	0,4 Nm
75	90	5	0,6	6	0,3 Nm	0,4 Nm
85	100	5	0,6	6	0,3 Nm	0,4 Nm
95	110	5	0,6	6	0,3 Nm	0,4 Nm
105	120	5	0,6	6	0,3 Nm	0,4 Nm
115	130	5	0,6	6	0,3 Nm	0,4 Nm
125	140	5	0,6	6	0,3 Nm	0,4 Nm
135	150	5	0,6	6	0,3 Nm	0,4 Nm
145	160	5	0,6	6	0,3 Nm	0,4 Nm
155	170	5	0,6	6	0,3 Nm	0,4 Nm
165	180	5	0,6	6	0,3 Nm	0,4 Nm
175	190	5	0,6	6	0,3 Nm	0,4 Nm
185	200	5	0,6	6	0,3 Nm	0,4 Nm
195	210	5	0,6	6	0,3 Nm	0,4 Nm
205	220	5	0,6	6	0,3 Nm	0,4 Nm
215	230	5	0,6	6	0,3 Nm	0,4 Nm
225	240	5	0,6	6	0,3 Nm	0,4 Nm
235	250	5	0,6	6	0,3 Nm	0,4 Nm

AD*= Maximum advised torque.

PD**=Minimum test torque in Nm according to DIN 3017-1.



Third angle projection:



Material:
W1; W2; W4

Part number:

SV clamp

Description:

MPC Industries SV clamp

Revision:

Drawn by: gyula

Creation date: 26-2-2014

Scale 1:1

Units: mm

Format:

A4