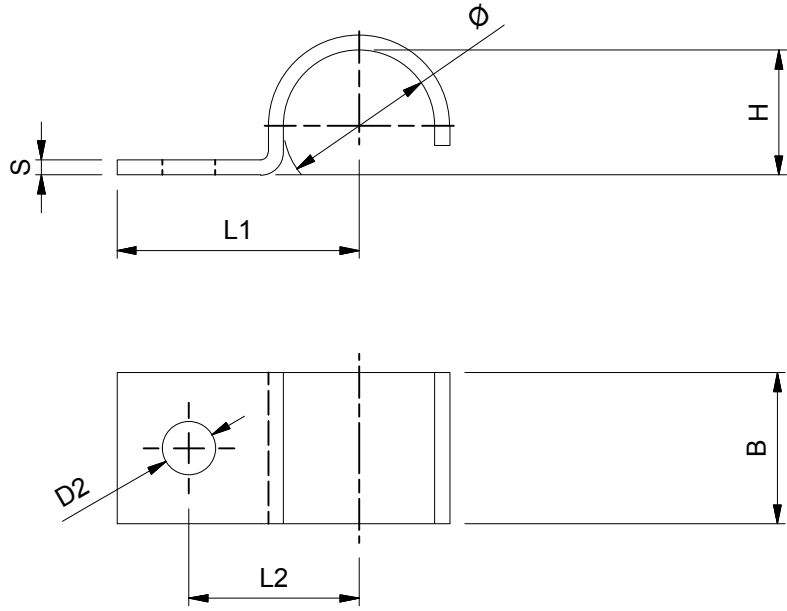
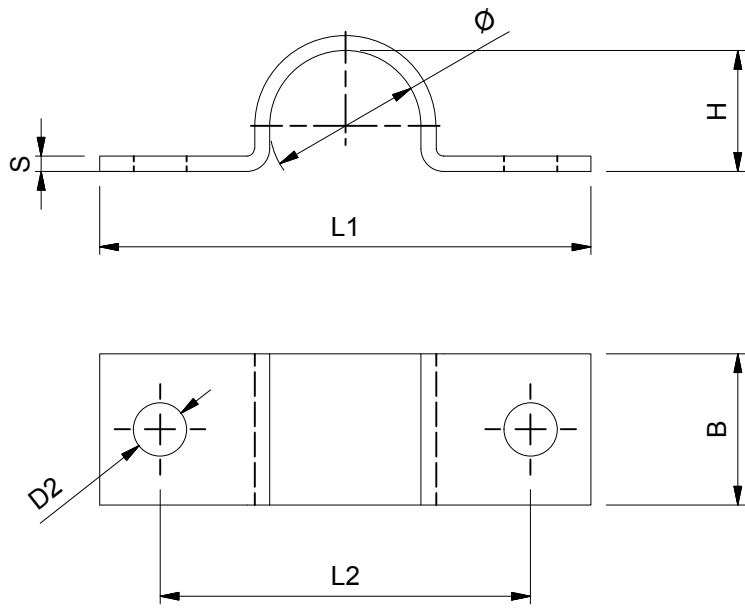


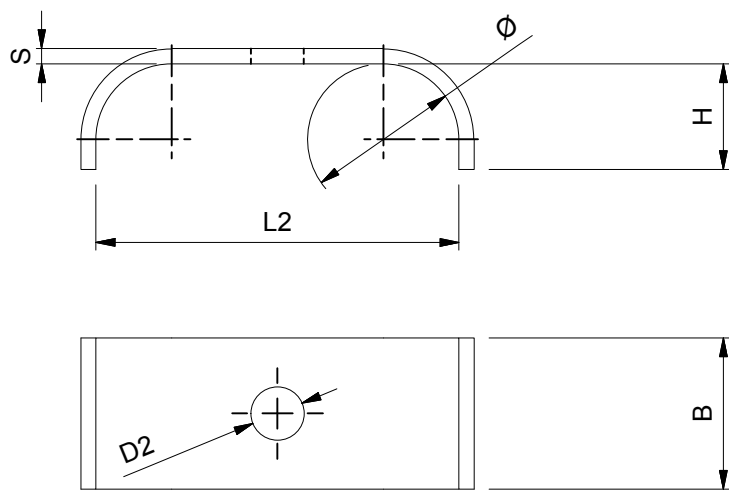
# MPC TYPE "UFIX-BSN"




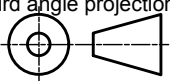
BSN type 520; MPC code: UFIX-Øx20x2						
Clamping Diameter	Fixing Hole	Clamp Height	Ear length	Place of hole	Mounting Screw	Metal dimension
Ø	D2	H	L1	L2		BxS
8	7	6,5	26	16,5	M6	20x2
9	7	6,5	26,5	17	M6	20x2
10	7	7	26,5	17	M6	20x2
12	7	8,5	28	18	M6	20x2
13	7	10,5	28,5	19	M6	20x2
15	7	12	28,5	19	M6	20x2
18	7	14,5	30	21,5	M6	20x2
19	7	15	30,5	22	M6	20x2
20	7	16,5	32	22,5	M6	20x2
22	7	18	35	23,5	M6	20x2
23	7	19	35,5	25,5	M6	20x2
27	7	23	37,5	27,5	M6	20x2



BSN type 521; MPC code: UFIX-DØx20x2						
Clamping Diameter	Fixing Hole	Clamp Height	Ear length	Place of hole	Mounting screw	Metal dimension
Ø	D2	H	L1	L2		BxS
7	7	5	44	28	M6	20x2
9	7	7	48	32	M6	20x2
10	7	7	49	33	M6	20x2
11	7	7	50	34	M6	20x2
12	7	8	51	35	M6	20x2
13	7	9	53	37	M6	20x2
15	7	12	56	40	M6	20x2
18	7	14	59	43	M6	20x2
19	7	15	60,5	44,5	M6	20x2
20	7	16	65	49	M6	20x2
22	7	18	67	51	M6	20x2
23	7	19	68	52	M6	20x2
26	7	22	68	52	M6	20x2



BSN type 522; MPC code: UFIX-2xØx20x2					
Clamping Diameter	Fixing Hole	Clamp Height	Clamp length	Mounting screw	Metal dimension
Ø	D2	H	L1		BxS
9	7	7,5	26	M6	20x2
10	7	8	28	M6	20x2
12	7	9	32	M6	20x2
13	7	10	34	M6	20x2
15	7	11,5	38	M6	20x2
18	7	14	44	M6	20x2
19	7	14	46	M6	20x2
20	7	14	48	M6	20x2
22	7	16	52	M6	20x2
23	7	16,5	54	M6	20x2

	Material: S 235 JR; DISP passivated	Part number: <b>UFIX-BSN</b>	Revision:
	Third angle projection: 	Description: MPC Industries, U-Fix, BSN type: 520, 521, 522 pipe clamp	
Drawn by: Gyula	Creation date: 16-9-2014		
Scale: 1:1	Units: mm		
MPC Industries B.V. Badweg 38 8401 BL Gorredijk Postbus 225 8400 AE Gorredijk. Tel.: . 0513 465477 Fax.: 0513 465736			